



CellControl SMS I/O



Tutorial de Utilização do CellControl SMS I/O em rede DXNET com CLP Dexter μ DX série 200

julho/2010



GSControl Automação Ltda.

Rua Washington Luiz, 675 – ITC – Conjunto 1101 – Centro – Porto Alegre – RS
CEP 90010-460 – Telefone/Fax: (51)3287-2167
E-mail: gscontrol@gscontrol.com.br
www.gscontrol.com.br

Direitos Reservados

Nenhuma parte deste tutorial poderá ser reproduzida, armazenada ou transmitida sob qualquer forma, sem permissão expressa pela GSControl Automação Ltda.

Mesmo que todo o cuidado tenha sido tomado na confecção deste tutorial, a GSControl não assume qualquer responsabilidade por erros ou omissões contidos neste texto.

O software CellControlSoft não poderá sofrer qualquer engenharia reversa, descompilação ou qualquer outro tipo de cópia e/ou modificação sem autorização expressa pela GSControl Automação Ltda.

Todas as marcas e nomes de produtos de outros fabricantes citados neste tutorial são marcas registradas ou não pertencentes aos seus respectivos proprietários.

A GSControl não se responsabiliza pelo manuseio ou aplicação dos produtos e sistemas descritos neste tutorial, sendo que seus usos e instalações deverão ser procedidos por pessoal técnico devidamente qualificado e de responsabilidade do cliente.

A GSControl Automação Ltda se reserva do direito de atualizar as características técnicas de seus produtos e o conteúdo deste tutorial, visando o constante aprimoramento tecnológico de seus serviços.

1 Índice

Direitos Reservados.....	2
1 Índice.....	3
2 Módulo CellControl SMS I/O	4
3 Funcionamento Geral.....	5
4 Envio de Mensagens	7
5 Recebimento de Mensagens.....	8
6 Configuração do CellControl SMS I/O.....	9
7 Lista de SCAN	11
8 Variáveis reservadas do sistema	12
9 Conexão RS485 (pinagem)	12

2 Módulo CellControl SMS I/O

O Módulo CellControl SMS I/O é um equipamento eletrônico *wireless* compacto e robusto, configurável através de computador IBM-PC compatível, e que possibilita a troca de informações entre sistemas automatizados por um ou mais controladores programáveis Dexter μ DX e usuários através da rede de telefonia celular GSM.

O equipamento possui um canal de comunicação serial RS232 utilizado para a programação local através do software de programação CellControlSoft, que acompanha o produto. Este mesmo canal de comunicação também é utilizado para conectar o módulo a rede Dxnet, bastando, para isso, a configuração do canal para RS485 através de jumpers existentes na placa conforme item **Error! Reference source not found.**

Possui conectores para alimentação, antena externa GSM e canal de comunicação Serial.

3 Funcionamento Geral

O módulo CellControl SMS I/O funciona interligado a rede Dxnet dos controladores programáveis μ DX, recebendo e enviando informações a esta rede através da sua porta serial RS485. Esta porta serial deve ser configurada para RS485 através dos jumpers existentes na placa para que fique no mesmo padrão da rede Dxnet conforme item **Error! Reference source not found.**

De acordo com as programações do usuário, realizadas tanto no módulo CellControl SMS I/O como no(s) controlador(es) μ DX, fica habilitado o envio de mensagens de texto SMS programáveis ou acionamentos de saídas no módulo I/O, a partir da ocorrência de eventos no processo automatizado ou acionamentos em uma das entradas disponíveis no módulo de I/O. Estas mensagens podem ser enviadas para até oito números de telefones celulares autorizados, conforme necessidade do usuário.

No sentido inverso, os telefones celulares autorizados podem enviar mensagens de texto SMS para o módulo de forma a interagir com o processo realizando a escrita em variáveis do(s) controlador(es) μ DX ou acionando saídas no módulo I/O.

Através do software de programação CellControlSoft, podem ser programadas até 32 mensagens de texto SMS de até 20 caracteres cada, configuráveis individualmente como sendo originadas pela automação(Dxnet), pelos telefones celulares ou pelo acionamento de entradas no módulo I/O.

É possibilitada a programação de até oito números de telefones celulares que estarão habilitados a enviar e receber mensagens do sistema. Esta habilitação é feita de forma individual por mensagem, ou seja, cada mensagem poderá ser encaminhada ou recebida de usuários diferenciados neste grupo de oito telefones.

O módulo CellControl SMS I/O permite ainda a conexão remota ao sistema, via linha telefônica (*CSD*¹), para monitoração e controle dos controladores μ Dx a partir de um software supervisor.

É necessário selecionar qual a comunicação do módulo pela serial (RS232 ou RS485), para uso em um computador ou em um CLP, respectivamente.

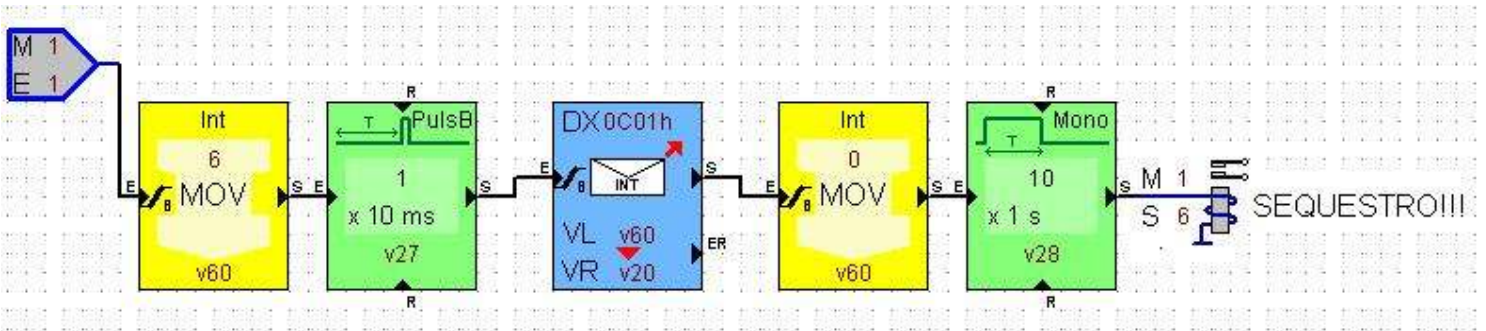
Mais adiante serão explicados em maiores detalhes os procedimentos para a programação do módulo e a sistemática para a troca de informações com os controladores programáveis μ DX.

¹ CSD – Circuit Switched Data – Chamada telefônica de dados via circuito comutado.

4 Envio de Mensagens

É necessário que ambos os endereços(CellControl e μ DX) estejam presentes na Lista de SCAN do μ DX para que haja a correta comunicação na rede DXNET.

O programa de exemplo acima transmite o valor da variável Local v60 para a variável Remota 20 a qual o CellControl endereço DXNET 0C01h tem permissão para escrever, 10ms após o acionamento da entrada 1 do μ DX. A variável v60 é uma variável auxiliar, ao acionarmos a entrada é atribuído a v60 o valor 6 que é o valor correspondente na configuração do CellControl para a mensagem que será enviada ao celular. O valor de v60 será transferido para v20. Se a transferência for efetuada com sucesso, a v60 receberá o seu valor inicial (0) e a saída 6 do μ DX será acionada.

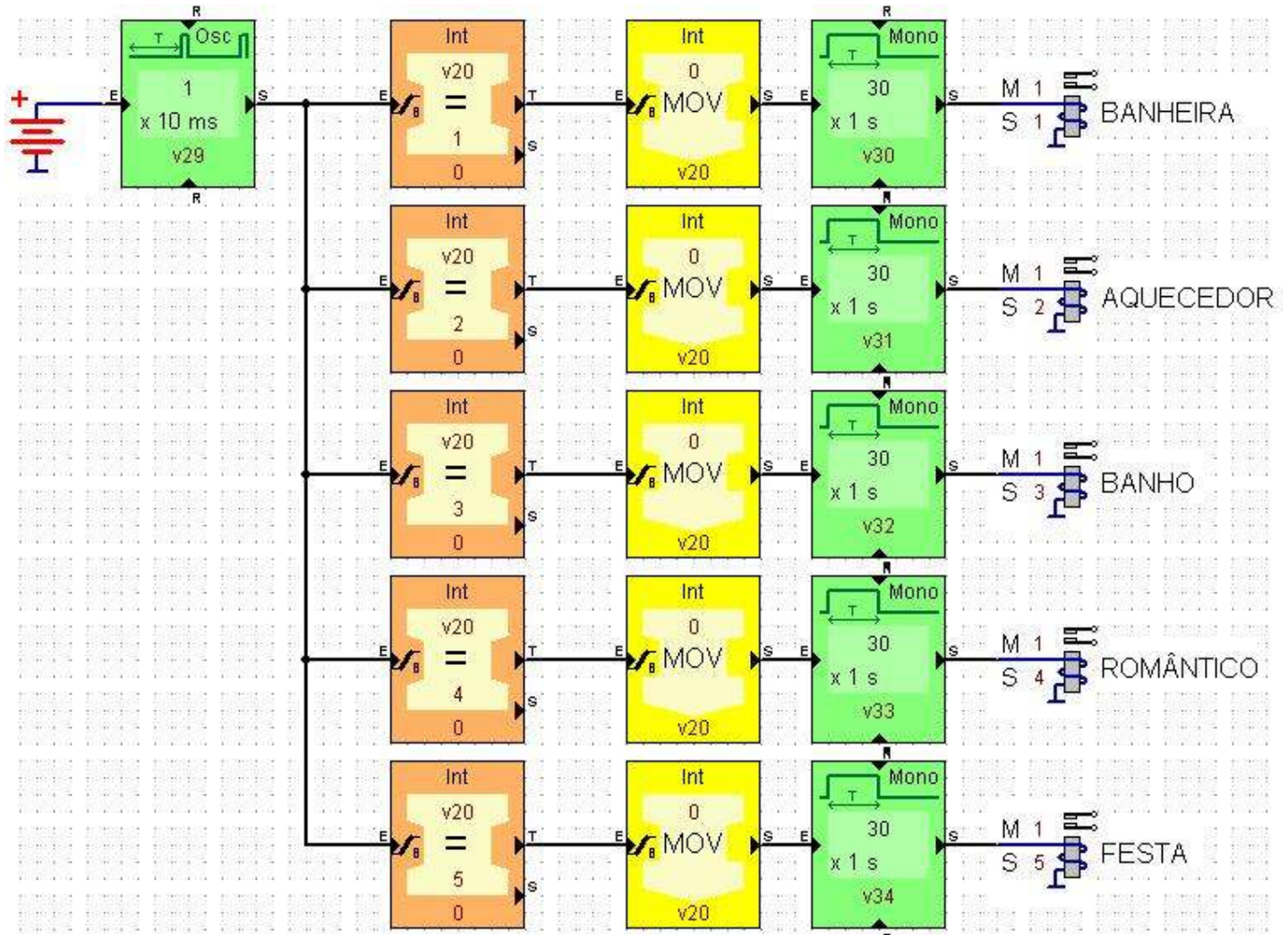


Bloco para enviar uma única mensagem a um celular habilitado.

5 Recebimento de Mensagens

Para confirmar o recebimento das mensagens pelo CellControl SMS I/O basta comparar se a variável que foi declarada nas configurações do CellControl (nesse caso a variável 20) recebeu o valor que foi designado na configuração da mensagem.

Na simulação acima essa consulta a variável é feita a cada 10ms. O valor inicial da variável é 0. A cada 10ms a variável é comparada com os valores presentes na configuração do CellControl, ao receber a mensagem do celular o CellControl atribui o valor respectivo a mensagem recebida a variável 20. Após achar qual mensagem é através do valor atribuído a variável 20, é novamente atribuído o valor inicial (0) a variável 20, e é acionada uma saída independente para cada tipo de mensagem.



Bloco para receber mensagens pré-configuradas através do CellControl.

6 Configuração do CellControl SMS I/O

No End. DXNET Local está definido o endereço do CellControl SMS I/O na rede DXNET, é importante observar que o endereço End. DXNET Local está encapsulado, na configuração do μ DX devemos colocar 0C01h que corresponde a 1 e assim sucessivamente.

Exemplo:

0C00h	=	0
0C02h	=	2
0C03h	=	3
0C0Ah	=	10
0CFFh	=	255

Quando a origem está selecionada como DxNet o valor de End. Dx será automaticamente o valor atribuído em End. DXNET Local que é o endereço do CellControl na rede DXNET.

Quando a origem está selecionada como Celular o valor de End. Dx será o endereço corresponde ao μ DX na rede ao qual irá receber aquela mensagem.

GS18dSoft
Arquivo Editar Visualizar Hardware Ajuda

Controle

Cj. DXNET Local: 0
End. DXNET Local: 1

Parametrização CSD

Realiza Chamada Retry de chamada Nº: 0
 Recebe Chamada Timeout Tempo (s): 0

Envia Índice
Lista de Telefones

HARDWARE

GS-18D CellConverge Premium CellConverge SMS

Ind.	Origem	Mensagem	Cj. Dx	End. Dx	Variável	Valor	Lin. A1	Lin. A2	Lin BB	Lin. F
10	Celular	aquecedor	0	1	20	2	1	1	0	0000
11	Celular	Liga aquecedor	0	1	20	2	1	1	0	0000
12	Celular	liga aquecedor	0	1	20	2	1	1	0	0000
13	Celular	Ligar Aquecedor	0	1	20	2	1	1	0	0000
14	Celular	Ligar aquecedor	0	1	20	2	1	1	0	0000
15	Celular	ligar aquecedor	0	1	20	2	1	1	0	0000
16	Celular	Liga Banheira	0	1	20	1	1	1	0	0000
17	Celular	banho	0	1	20	3	1	1	0	0000
18	Celular	Banho	0	1	20	3	1	1	0	0000
19	Celular	romântico	0	1	20	4	1	1	0	0000
20	Celular	Romântico	0	1	20	4	1	1	0	0000
21	Celular	romantico	0	1	20	4	1	1	0	0000
22	Celular	Romantico	0	1	20	4	1	1	0	0000
23	Celular	festa	0	2	20	5	1a	1	0	0000
24	Celular	Festa	0	2	20	5	1	1	0	0000
25	DxNet	Sequestro!!!	0	1	20	6	1	1	0	0000
26										
27										
28										
29										
30										
31										
32										

endereço do uDX na rede que vai receber a mensagem

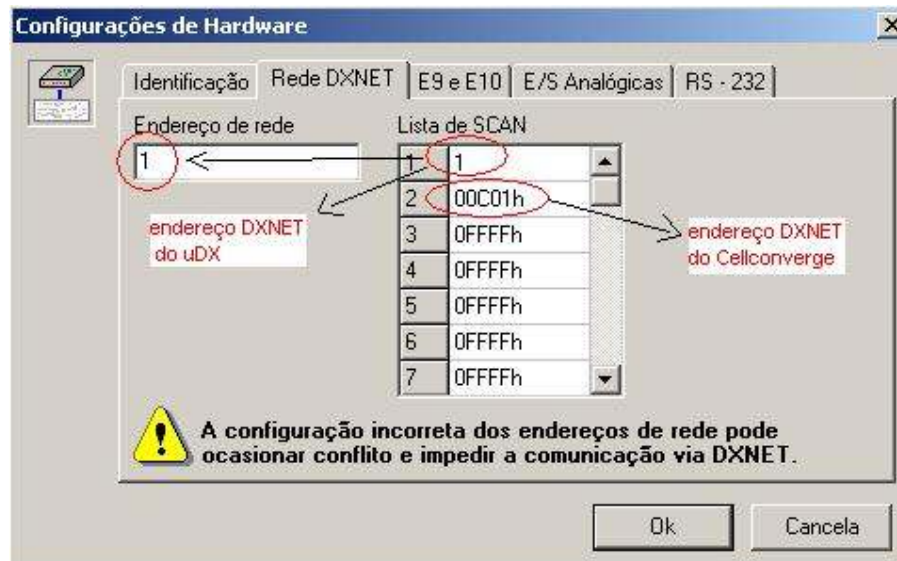
endereço do Cellconverge

Área para definição dos comandos.

Configuração no CellControlSoft para ser enviada ao CellControl SMS I/O.

7 Lista de SCAN

É necessário acrescentar na Lista de SCAN o endereço de todos os dispositivos que estiverem na rede DXNET e que irão se comunicar com o μ DX incluindo o CellControl.

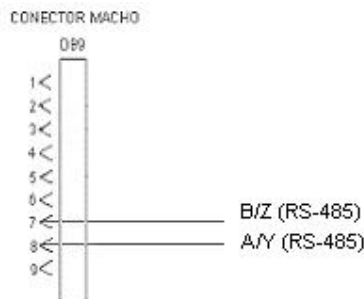


8 Variáveis reservadas do sistema

As variáveis de v0 a v17 são variáveis de sistema no μ DX série 200, e não devem ser usadas como variáveis de uso geral no programa aplicativo e nem ser aplicada na configuração do CellControl.

9 Conexão RS485 (pinagem)

É importante verificar a correta ligação do cabo RS485 ficando atento a pinagem. Conexão A no pino 8 e a conexão B no pino 7. Verificar a posição dos jumpers, para utilizar como RS485 a posição de LK52, LK53 e LK54 devem ser, para esquerda, direita e para cima, respectivamente. Para usar como RS232 (comunicação com PC), deve-se inverter esses jumpers.





GSControl Automação Ltda.

Rua Washington Luiz, 675 – ITC – Conjunto 1101 - Centro – Porto Alegre – RS

CEP 90010-460 - Telefone/Fax: (51)3287-216

E-mail: gscontrol@gscontrol.com.br

www.gscontrol.com.br